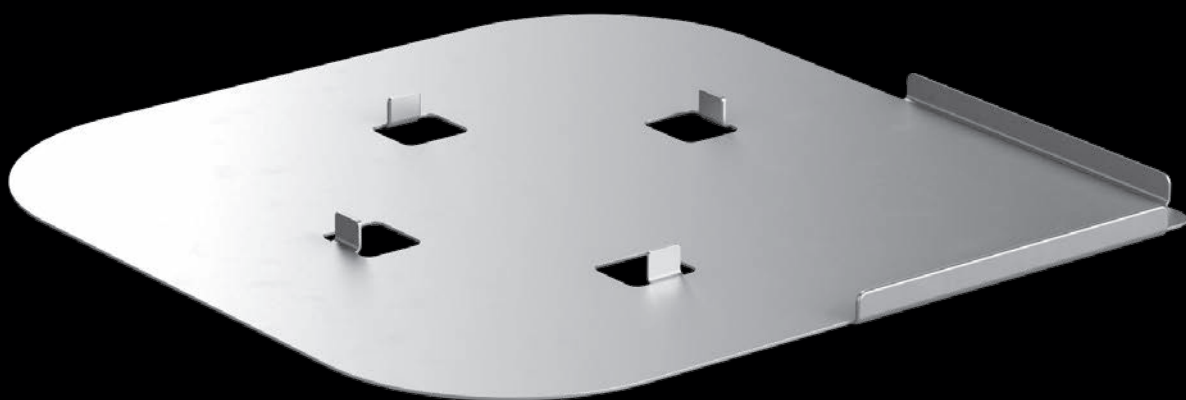


# eternoivica

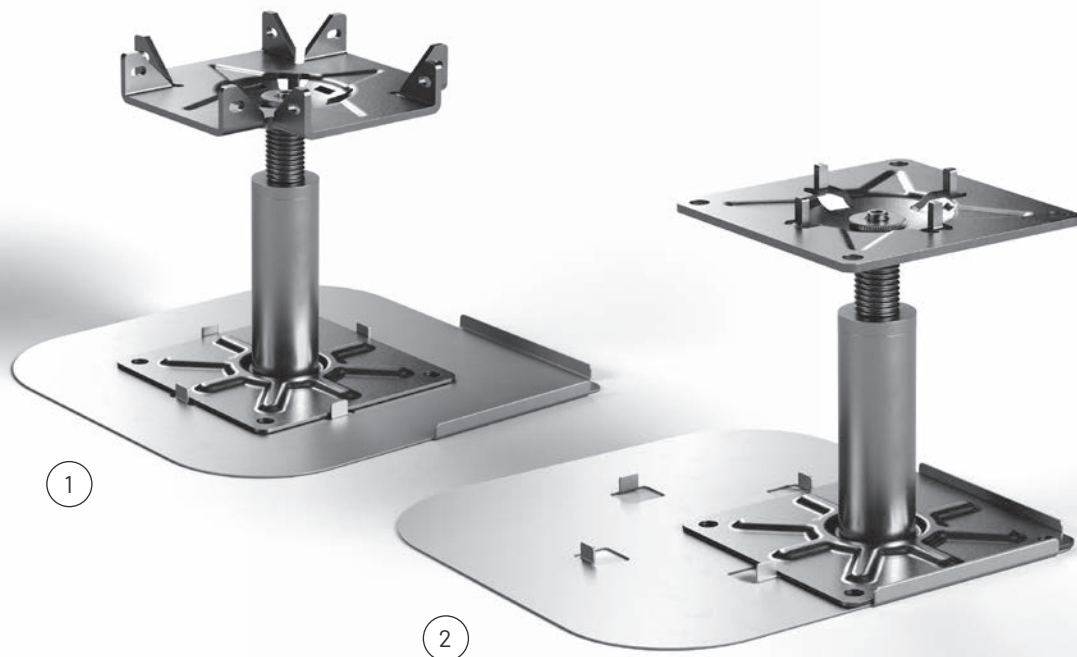
Strato separatore in acciaio zincato  
Supplementary galvanised steel base



**ACCESSORI**  
**ACCESSORIES**

# Strato separatore in acciaio zincato

Supplementary galvanised steel base



Lo strato separatore in acciaio zincato è costituito da una piastra in lamiera zincata dello spessore di mm 1 e dimensioni di mm 184x184, viene applicato sotto la base dei supporti metallici al fine di proteggere il manto impermeabile dai supporti della pavimentazione sopraelevata. La sua speciale forma consente di appoggiare il supporto al centro della piastra nel caso di posa libera (al centro della terrazza, vedi figura 1) o nell'angolo della piastra (nel caso di posa contro parete e/o negli angoli, vedi figura 2). La particolare forma gli consente di non essere "tagliato" o "modificato" in nessun caso. Il bordo della faccia inferiore ha un raggio che assicura di non danneggiare il sottostante manto impermeabile, inoltre è garantita la perfetta evacuazione dell'acqua piovana.

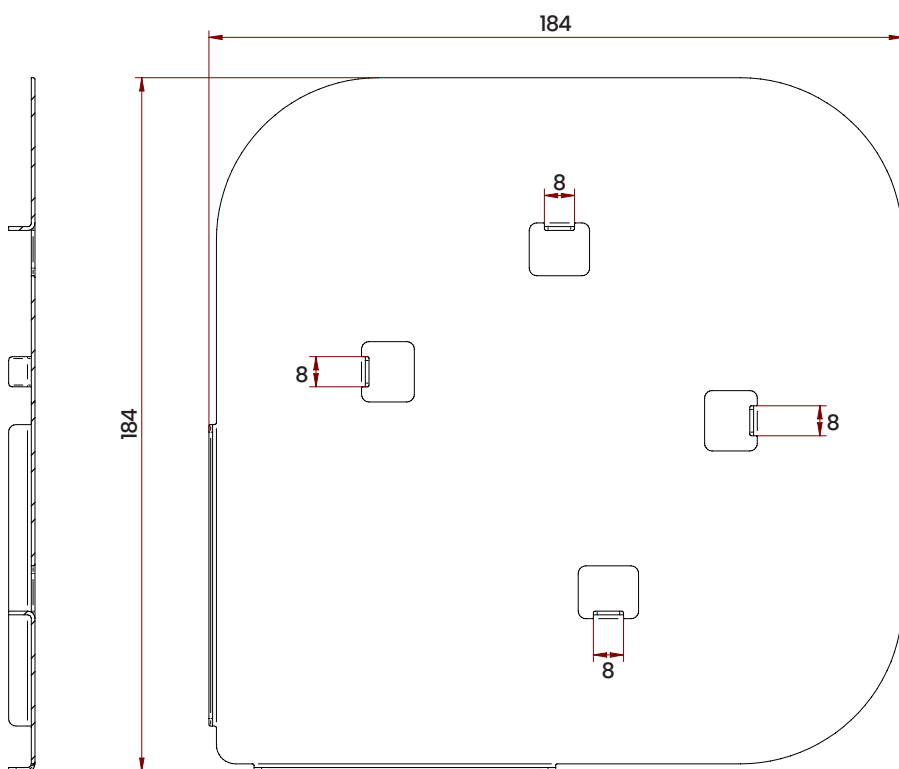
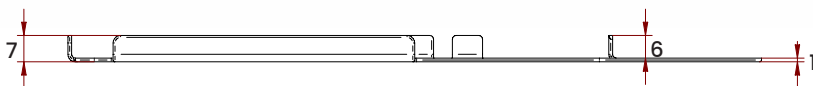
The supplementary galvanised steel base consists of a 1 mm thick galvanised sheet and it measures 184x184 mm in size, it is applied under the base of the metal pedestals SMA and SMAT in order to protect the waterproofing membrane from the supports of the raised floor. Its special shape allows for the pedestal to be placed at the centre of the supplementary base in case of free-standing installation (for instance, at the centre of the terrace, see Figure 1) or on the corner of the supplementary base (in case of installation against the wall and/or on the corners, see Figure 2). Its special shape makes it so that it does not need to be "cut" or "modified". The radius of the edge of the bottom side of the base ensures that the underlying waterproofing membrane is not damaged, and allows for quick outflow of rainwater.


## Vantaggi | Benefits

- Protegge il manto impermeabile dalla posa dei supporti di pavimentazione  
It protects the waterproofing membrane from the flooring supports
- È utilizzabile in tutte le situazioni di posa senza bisogno di eseguire "tagli" e/o "modifiche"  
It can be used in all laying scenarios with no need for "cuts" and/or "modifications"

# Dati tecnici

## Technical data



<b>CODICE</b> CODE	<b>TIPO</b> TYPE	<b>MISURA</b> SIZE	<b>PZ</b> 
T0000003419	Scudo separatore in acciaio zincato Supplementary galvanised steel base	185 x 185 mm	25



MADE IN ITALY

eternoivica

**ETERNO IVICA SRL**

via Austria, 25/E  
35127 Padova - Italy

ITA +39 049 8530101  
EXP +39 049 8530102  
FAX +39 049 8530111

[eternoivica@eternoivica.com](mailto:eternoivica@eternoivica.com)  
[www.eternoivica.com](http://www.eternoivica.com)