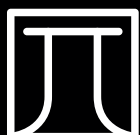
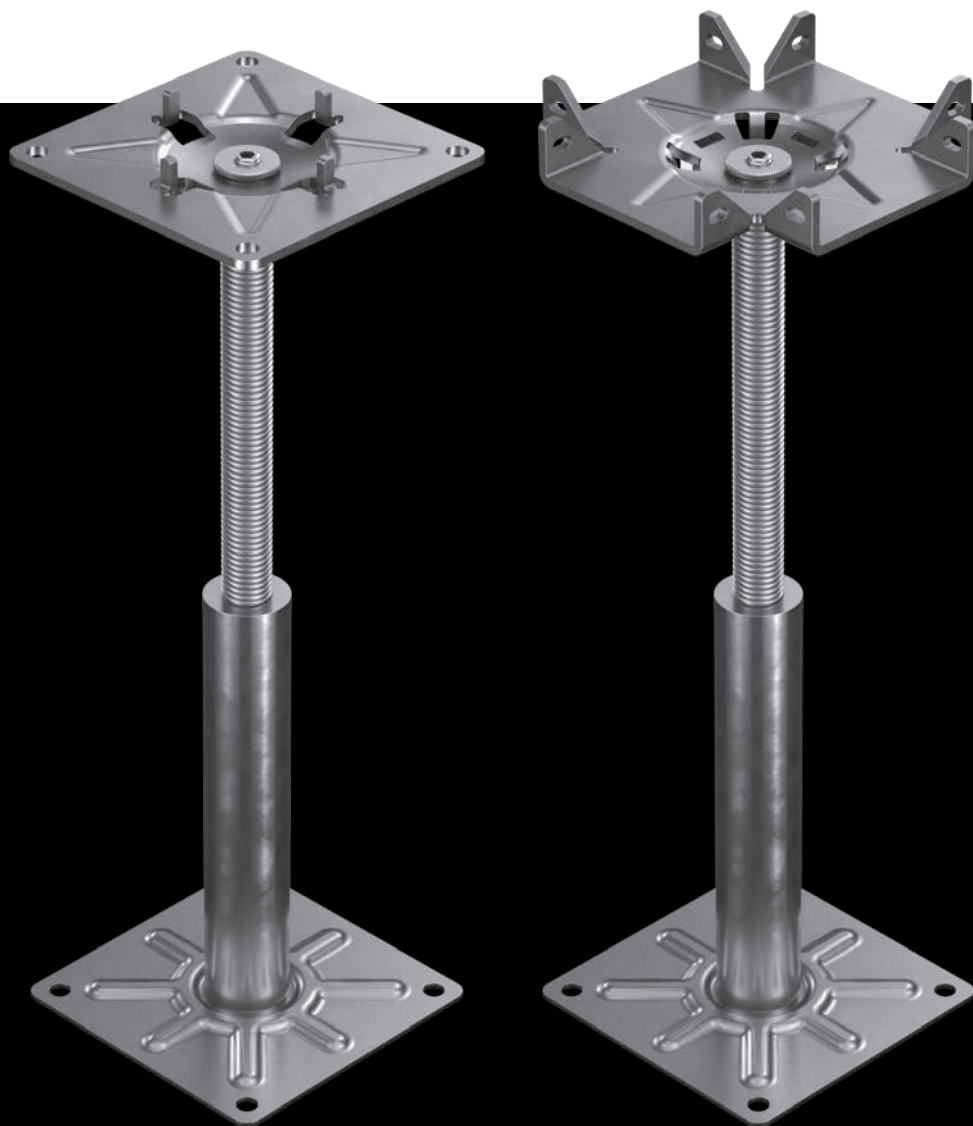


# eternoivica

Plots métalliques auto-nivelants SMA - SMAT  
Metallische selbstnivellierende Stützen SMA - SMAT



PEDESTAL



WOODECK

# Plot métallique SMA

NEW

## Metallische Stütze SMA

Le Plot métallique pour planchers surélevés réglable en hauteur, avec tête inclinable auto-nivelante qui compense la pente jusqu'à 5%. Le support se compose d'une base d'appui carrée de dimensions 100 x 100 mm, d'épaisseur 1,8 mm et d'une vis constituée d'une réglette filetée au bout de laquelle est fixé un élément creux qui sert de siège d'appui pour la tête inclinable.

Le support est complété par une tête inclinable auto-nivelante avec des ailettes d'une épaisseur de 4 mm et une bague de blocage anti-basculement. Le réglage en hauteur s'effectue manuellement en agissant sur la barre filetée ou à l'aide de la clé Allen de 4 mm, le support peut atteindre des hauteurs variant de 27 à 458 mm.

Metallische Stütze für Doppelböden, in der Höhe verstellbar, mit selbstnivellierendem Kopf der Gefälle bis zu 5% ausgleicht.



Die Doppelbodenstützen bestehen aus einem quadratischen Stellfuß im Format ca. 100x100 x 1,8 mm und einer Schraube die aus einem Gewindestück gefertigt ist und an deren Ende ein konkaves Element befestigt ist, das als Sitz des Kopfes dient.

Der selbstnivellierende Kopf, mit 4 mm Stege, ist mit einem Blockierungsring ausgestattet.

Die Höhenverstellung von 27 mm bis 458 mm erfolgt manuell beim drehen des Gewindes oder durch einen 4mm Innensechskantenschlüssel.

## Plot métallique SMA avec tête auto-nivelante avec ailettes pour les dalles

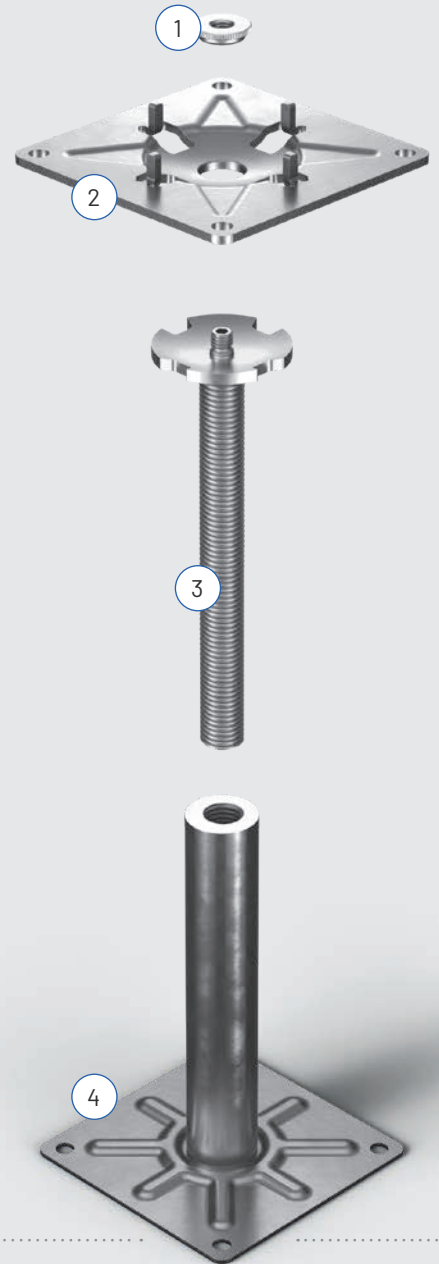
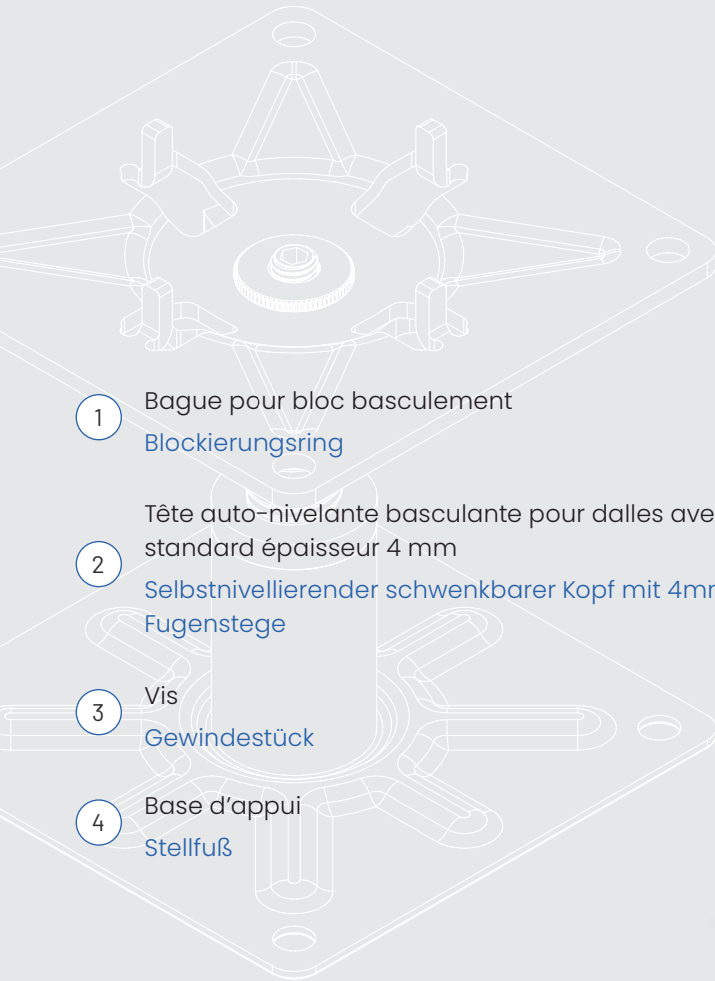
### Metallische Stütze SMA mit selbstnivellierendem Kopf und Fugenstege

CODE ARTIKEL-NR.	DESCRIPTION BESCHREIBUNG	DIMENSIONS MASSE	PZ STCK 	PZ STCK 
T0001028035	SMA 1	27-35 mm	50	-
T0001034046	SMA 2	34-46 mm	50	-
T0001044062	SMA 3	44-62 mm	25	-
T0001061097	SMA 4	61-97 mm	25	-
T0001095165	SMA 5	95-165 mm	25	-
T0001163300	SMA 6	163-300 mm	20	-
T0001298458	SMA 7	298-458 mm	10	-



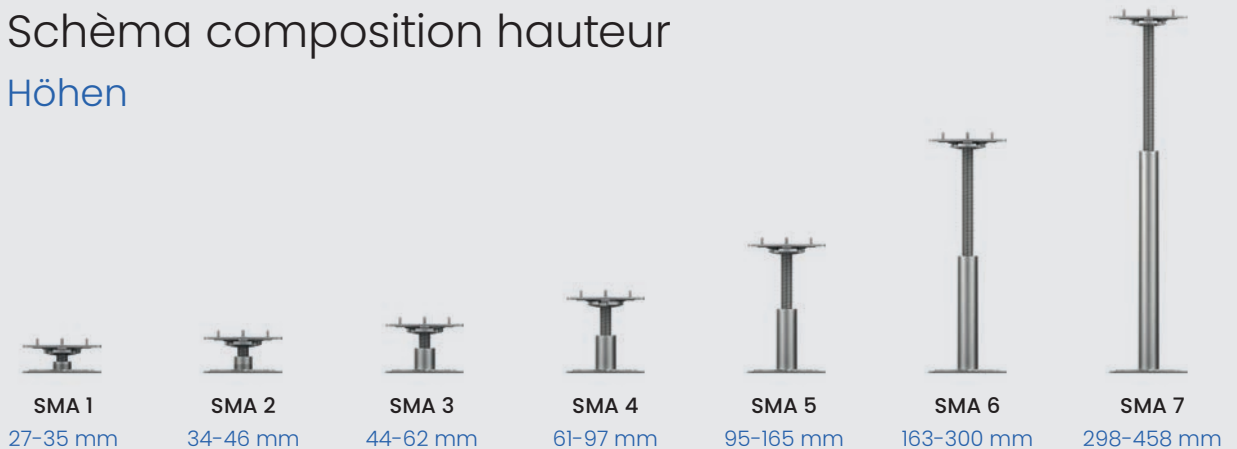
# Description des composants

## Komponentenbeschreibung



## Schème composition hauteur

### Höhen



# Plot métallique SMAT

NEW

## Metallische Stütze SMAT

Plot métallique pour planchers surélevés réglable en hauteur, avec tête inclinable auto-nivelante qui compense la pente jusqu'à 5%.

Le support se compose d'une base d'appui carrée de dimensions 100 x 100 mm, d'épaisseur 1,8 mm et d'une vis constituée d'une réglette filetée au bout de laquelle est fixé un élément creux qui sert de siège d'appui pour la tête inclinable. Le support est complété par une tête basculante auto-nivelante avec des languettes perforées spéciales pour l'insertion et la fixation des lambourdes et une bague de blocage pour l'auto-nivellement.

Le réglage en hauteur se fait manuellement en agissant sur le socle, le support peut atteindre des hauteurs variant de 27 à 458 mm.



Metallische Stütze für Doppelböden, in der Höhe verstellbar, mit selbstnivellierendem Kopf der Gefälle bis zu 5% ausgleicht.

Die Doppelbodenstützen bestehen aus einem quadratischen Stellfuß im Format ca. 100x100 x 1,8 mm und einer Schraube die aus einem Gewindestück gefertigt ist und an deren Ende ein konkaves Element befestigt ist, das als Sitz des Kopfes dient. Der selbstnivellierende Kopf ist mit speziellen perforierten Flossen für die Aufnahme und Fixierung der Schienen und mit einem Blockierungsring ausgestattet.

Die Höhenverstellung von 27 mm bis 458 mm erfolgt manuell beim drehen des Gewindes.

## Plot métallique SMAT avec tête auto-nivelante pour lambourde en aluminium

### Metallische Stütze SMA mit selbstnivellierendem Kopf für Schiene

CODE ARTIKEL-NR.	DESCRIPTION BESCHREIBUNG	DIMENSIONS MASSE	PZ STCK 	PZ STCK 
T0005028035	SMAT 1 Tête pour lambourde   Kopf für Schiene	27-35 mm	50	-
T0005034046	SMAT 2 Tête pour lambourde   Kopf für Schiene	34-46 mm	50	-
T0005044062	SMAT 3 Tête pour lambourde   Kopf für Schiene	44-62 mm	25	-
T0005061097	SMAT 4 Tête pour lambourde   Kopf für Schiene	61-97 mm	25	-
T0005095165	SMAT 5 Tête pour lambourde   Kopf für Schiene	95-165 mm	25	-
T0005163300	SMAT 6 Tête pour lambourde   Kopf für Schiene	163-300 mm	20	-
T0005298458	SMAT 7 Tête pour lambourde   Kopf für Schiene	298-458 mm	10	-



# Description des composants

## Komponentenbeschreibung

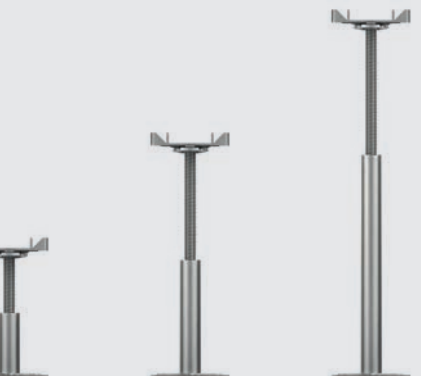
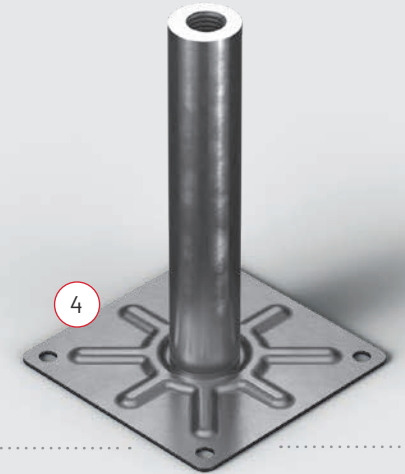
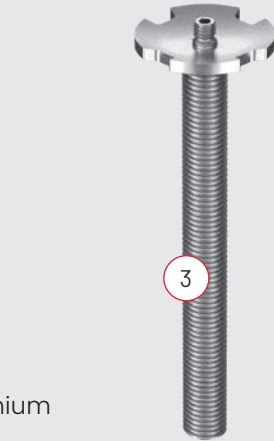
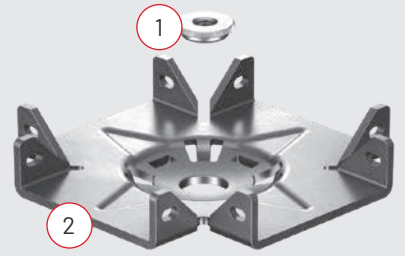


1 Bague pour bloc basculement  
Blockierungsring

2 Tête basculante auto-nivelante pour lambourde en aluminium  
Selbstnivellierender schwenkbarer Kopf für Schiene

3 Vis  
Gewindestück

4 Base d'appui  
Stellfuß



# Schème composition hauteur

## Höhen

SMAT 1  
27-35 mm

SMAT 2  
34-46 mm

SMAT 3  
44-62 mm

SMAT 4  
61-97 mm

SMAT 5  
95-165 mm

SMAT 6  
163-300 mm

SMAT 7  
298-458 mm



MADE IN ITALY



**ETERNO IVICA SRL**

via Austria, 25/E  
35127 Padova - Italy

ITA +39 049 8530101  
EXP +39 049 8530102  
FAX +39 049 8530111

[eternoivica@eternoivica.com](mailto:eternoivica@eternoivica.com)  
[www.eternoivica.com](http://www.eternoivica.com)