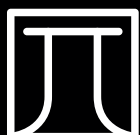
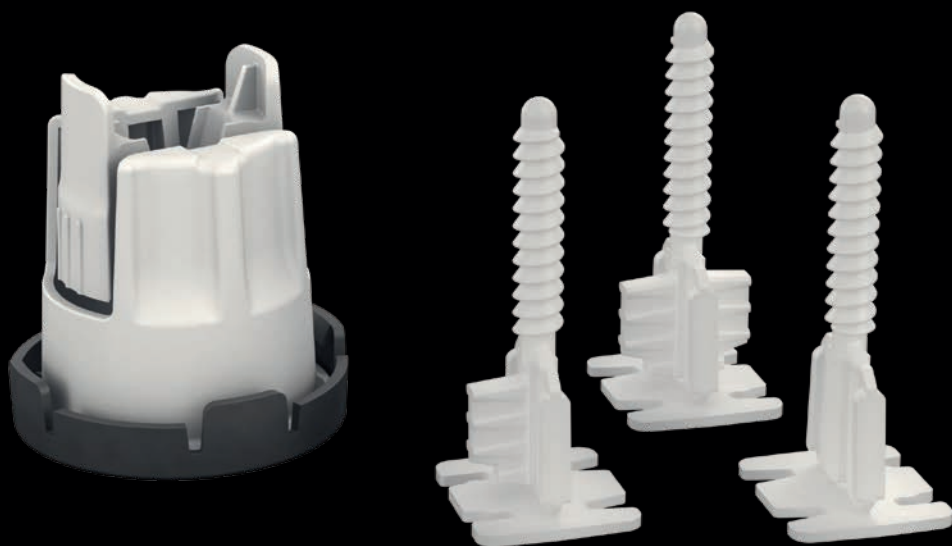


eternoivica

Niveleurs
Nivelliersystem für Fliesen



PEDESTAL



WOODECK

Niveleurs pour dalles

Nivelliersystem für Fliesen

L'écarteur détermine l'épaisseur du joint, qui pourra être de **1,5 – 2 – 3 – 4 – 5 mm** dans les variantes suivantes: "linéaire", "à T" et "à croisillon", à utiliser sur la base du format de la dalle et de la typologie de pose que l'on souhaite adopter.

L'écarteur linéaire est indiqué pour la pose de dalles de grand format.

Par exemple, la consommation par m² pour la mesure 60x60 cm est de 11 écarteurs

L'écarteur à "T" est indiqué pour la pose décalée de dalles.

Par exemple, la consommation par m² pour la mesure 15x60 cm est de 19 écarteurs

L'écarteur à "croisillon" est indiqué pour la pose de dalles de petites dimensions.

Par exemple, la consommation par m² pour la mesure 30x30 cm est de 11 écarteurs

Une fois que la colle a fait prise, il sera possible d'enlever le tirant simplement et rapidement.

L'écarteur à jeter se cassera en deux parties et il se débloquera facilement du tirant.

Der Abstandshalter bestimmt die Breite der Fuge, die **1,5 – 2 – 3 – 4 – 5 mm** betragen kann, und zwar in den Varianten "linear", "T" und "kreuz", die je nach Größe der Fliesen und der gewünschten Verlegeart zu verwenden sind.

Der lineare Abstandhalter-Gewindelassche ist für die Verlegung großformatiger Fliesen ausgelegt. Der Verbrauch pro m² für die Größe 60x60 cm beträgt beispielsweise 11 Abstandshalter.

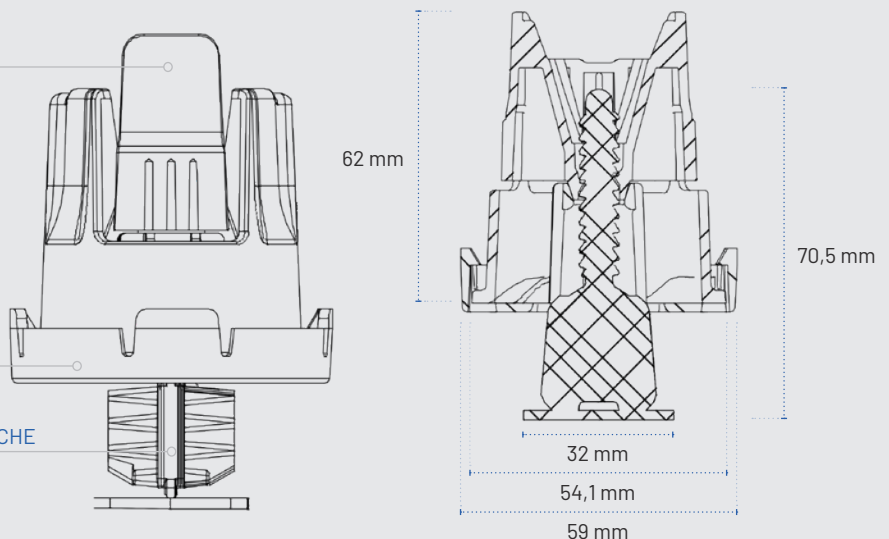
Der Abstandhalter-Gewindelassche „T“ ist für die versetzte Verlegung von Fliesen vorgesehen. Der Verbrauch pro m² für die Größe 15x60 cm beträgt beispielsweise 19 Abstandshalter.

Der Abstandhalter-Gewindelassche „Kreuz“ ist für die Verlegung kleinformatiger Fliesen ausgelegt. Der Verbrauch pro m² für die Größe 30x30 cm beträgt beispielsweise 11 Abstandshalter. Nach Aushärtung des Klebers können Sie die Zughaube schnell und einfach entfernen. Der Einweg-Abstandshalter bricht in zwei Teile und löst sich leicht von der Zughaube.

TIRANT
ZUGHAUBE

BAGUE DE PROTECTION
SCHUTZRING

ÉCARTEUR
ABSTANDHALTER-GEWINDELASSCHE



Niveleurs pour dalles

Nivelliersystem für Fliesen

Le niveleur pour dalles est un élément indispensable pour la pose de carrelage et de revêtements en grès de porcelaine et il est constitué de trois éléments: un tirant, un écarteur et une bague de protection.

La partie cylindrique appelée tirant se greffe dans l'écarteur en se vissant et en faisant pression sur les dalles: de cette façon les bords des dalles s'alignent et maintiennent la parfaite planéité. Ce système est doté aussi d'une partie inférieure, libérée du tirant, appelé bague de protection, qui se pose sur les dalles et empêche que le tirant en se vissant ne marque la dalle.

Das Nivelliersystem für Fliesen ist für die Verlegung von Wand- und Bodenfliesen unentbehrlich und besteht aus drei Elementen: Zughaube, Abstandhalter-Gewindelasche und Schutzring. Der zylindrische Teil, die „Zughaube“, schraubt sich beim Eindrücken in den Abstandhalter-Gewindelasche und übt so Druck auf die Fliesen aus: auf diese Weise richten sich die Kanten der Fliesen aus und erhalten eine perfekte Planebenheit. Dieses System ist außerdem mit einem unteren, nicht mit der Zughaube verbundenen Teil, dem so genannten „Schutzring“, ausgestattet, der auf den Fliesen aufliegt und dafür sorgt, dass die Zughaube beim Einschrauben die Fliesen nicht beschädigt.

Pose

Verlegung




DESCRIPTION BESCHREIBUNG	CODE ARTIKEL-NR.	DIMENSIONS MABE	PIECES STÜCK 	PIECES STÜCK 
Tirant + bague de protection Zughaube + Schutzring	E085000000	-	50	5.500
Écarteur linéaire Lineare Abstandhalter- Gewindelasche	E085000100	1,5 mm	250	37.500
	E085000102	2 mm		
	E085000103	3 mm		
	E085000104	4 mm		
	E085000105	5 mm		
Écarteur à "T" Abstandhalter- Gewindelasche "T"	E085000110	1,5 mm	250	37.500
	E085000112	2 mm		
	E085000113	3 mm		
	E085000114	4 mm		
	E085000115	5 mm		
Écarteur à croisillons Abstandhalter- Gewindelasche "kreuz"	E085000120	1,5 mm	250	37.500
	E085000122	2 mm		
	E085000123	3 mm		
	E085000124	4 mm		
	E085000125	5 mm		

Tableau de consommation des écarteurs

Gewindelaschenverbrauch

Exemple: dalle 60 cm (A) x 30 cm (B) 22 pièces /m²

Beispiel: Fliese 60cm (A) x 30 cm (B) 22 Stck/QM

A (cm)																
10	200															
15	133	89														
20	100	67	50													
25	80	53	40	32												
30	100	67	50	40	44											
33	91	61	45	36	40	37										
40	75	50	37	30	33	30	25									
45	67	44	33	27	30	27	22	20								
50	60	40	30	24	27	24	20	18	16							
60	50	33	25	20	22	20	17	15	13	11						
80	50	33	25	20	21	19	16	14	12	10	9					
90	44	30	22	18	19	17	14	12	11	9	8	7				
100	50	33	25	20	20	18	15	13	12	10	9	8	8			
120	42	28	21	17	17	15	13	11	10	8	7	6	7	6		
	10	15	20	25	30	33	40	45	50	60	80	90	100	120	B (cm)	



MADE IN ITALY

eternoivica

ETERNO IVICA SRL

via Austria, 25/E
35127 Padova - Italy

ITA +39 049 8530101
EXP +39 049 8530102
FAX +39 049 8530111

eternoivica@eternoivica.com
www.eternoivica.com