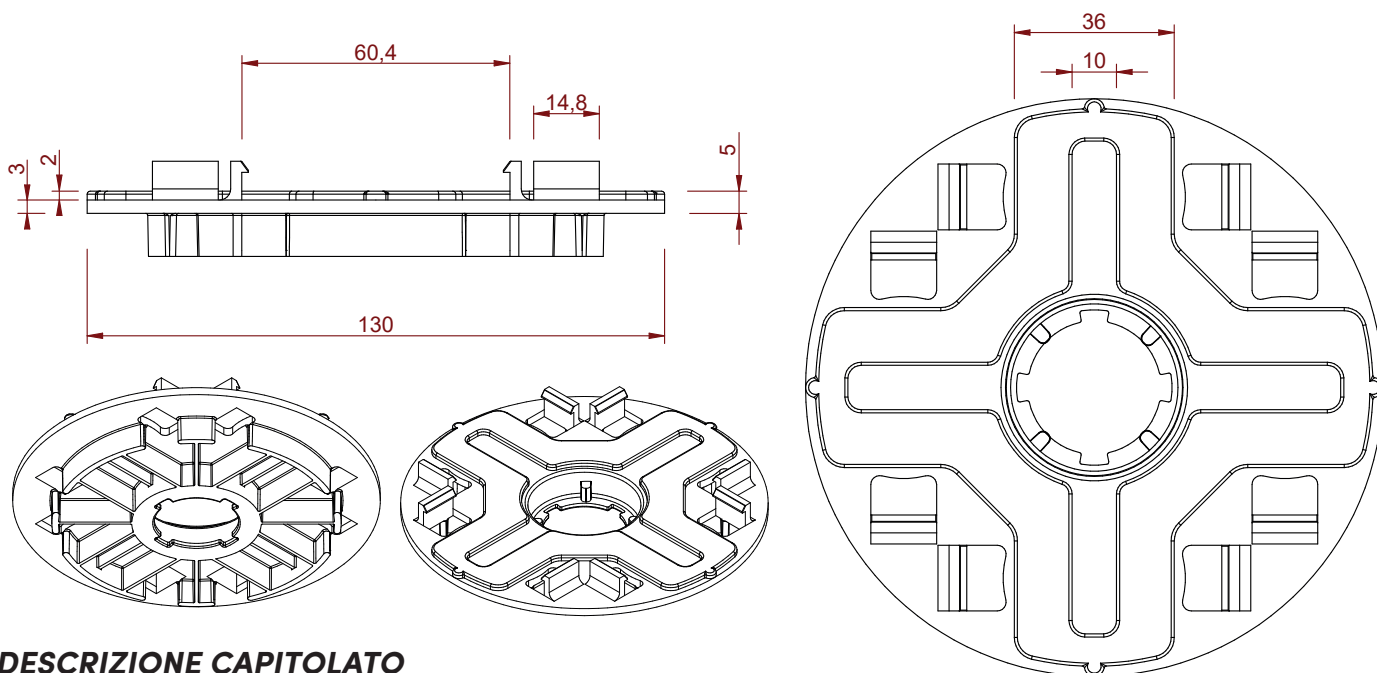


SCHEMA TECNICA TESTA A INCROCIO NM DIAMETRO 130mm



DESCRIZIONE CAPITOLATO

Fornitura e posa in opera di una testa a incrocio per travetti di alluminio da installare su supporti di tipo NM.

Nello specifico l'accessorio consiste in una testa non basculante con diametro 130mm avente nella sua parte superiore 4 coppie di agganci verticali preformati che permettono il bloccaggio dei travetti alluminio Eternoivica. Tali agganci consentono il fissaggio contemporaneo di uno, due, tre o quattro travetti alluminio sulla testa del supporto a seconda delle necessità di posa. Sempre a seconda delle esigenze di posa, può essere utilizzata in sostituzione della classica testa per travetto o in combinazione ad essa.

CARATTERISTICHE:

Testa in bimateriale (PP + Gomma)
Compatibilità travetti alluminio
Con blocchi antirotazione

MATERIA PRIMA:

Polipropilene e gomma (finitura testa)

IMPATTO AMBIENTALE:

riciclabile - rifiuto non pericoloso

CAMPO D'IMPIEGO (SUPPORTO ASSOCIATO):

Testa per supporti NM

PROPRIETÀ E CARATTERISTICHE GENERALI

COD ART: E035093001	UNITÀ	VALORE	TOLLERANZA +/-
DIAMETRO TESTA	mm	130	+/- 1.0
SPESSORE (PP)	mm	3	+/- 0.2
SPESSORE (GOMMA)	mm	2	+/- 0.2
PESO	Kg	0.062	+/- 5 %
DUREZZA	Shore d	70	+/- 3
REAZIONE AL FUOCO*	UNI-EN 13501-1:2009	CLASSE "E"	
RESISTENZA ALLE BASSE TEMPERATURE	°C	-40	

*Prove effettuate dall'Istituto Giordano S.p.A. Bellaria-Igea Marina (RN)-Italy

I dati esposti sono relativi alla produzione attuale e possono essere cambiati e aggiornati da Eterno Ivica in qualsiasi momento senza preavviso. Considerate le numerose possibilità d'impiego e la possibile interferenza di elementi da noi non dipendenti, non ci assumiamo responsabilità in merito ai risultati. L'acquirente è tenuto a stabilire sotto la propria responsabilità l'idoneità del prodotto all'impiego previsto. Il documento è di proprietà di Eterno Ivica. I diritti sono riservati.